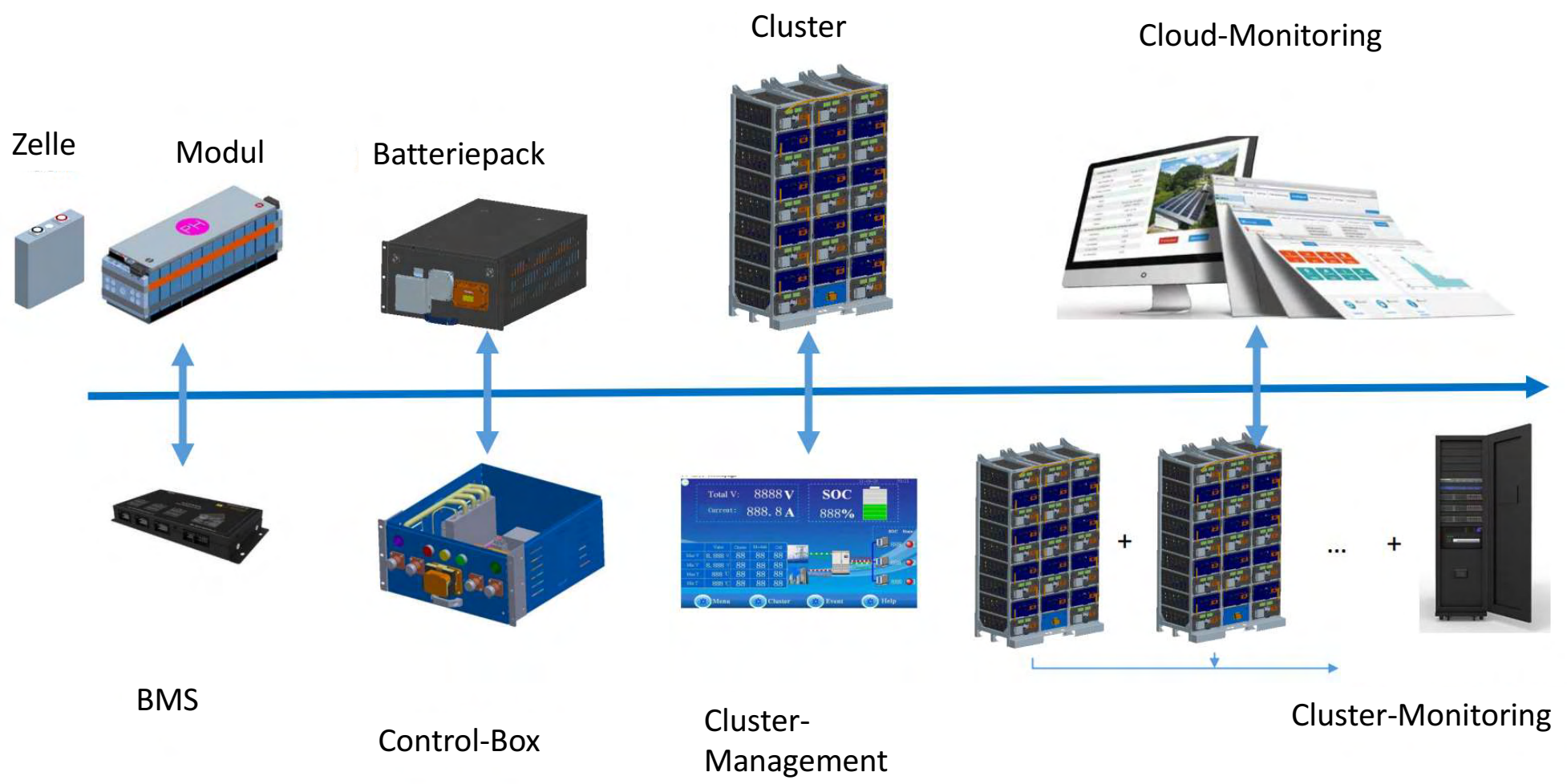




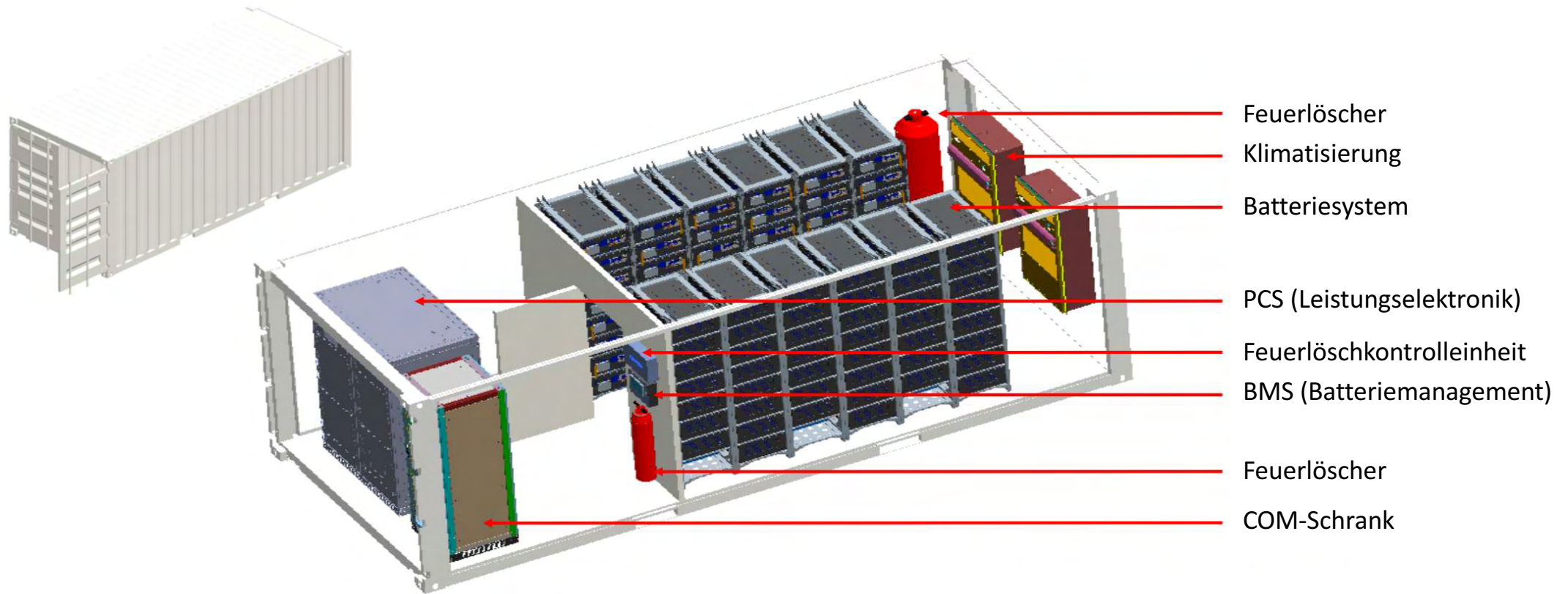
**W. Hass Future GmbH & EVO – Containerprojekte**

# Die Komponenten



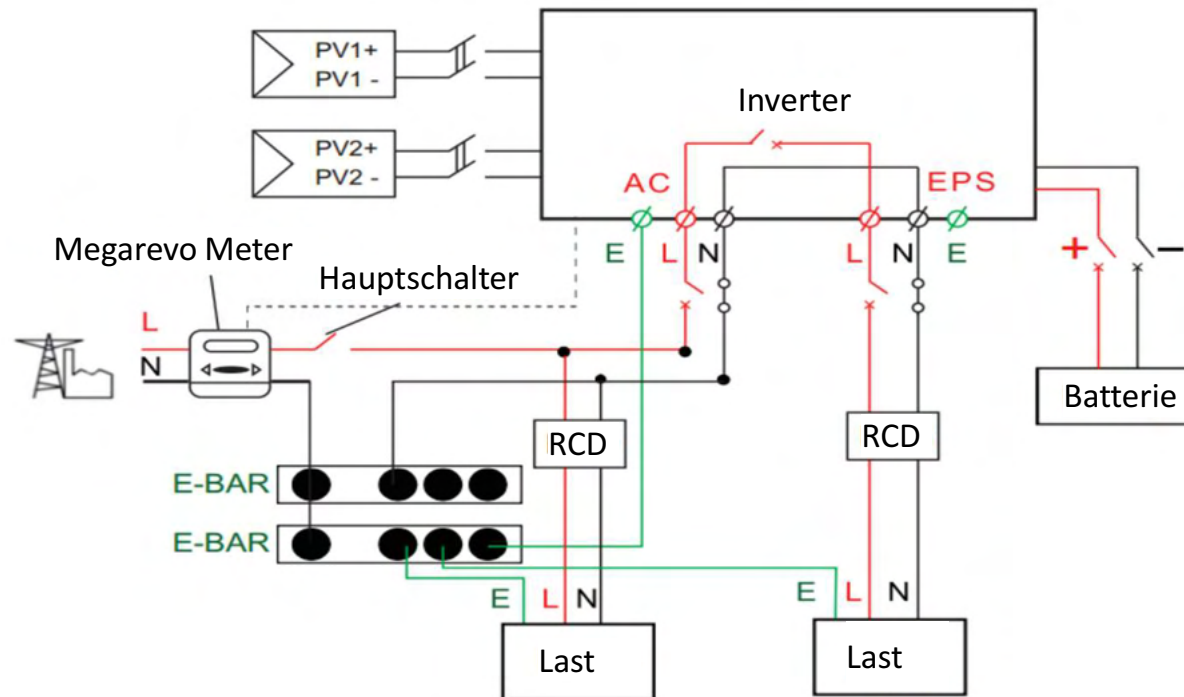


# Containerlösung: von 100kWh bis 3MWh Anlagen und mehr



Der EES-Container (EES: Elektrisches Energiespeichersystem) wird komplett angeliefert, lokal installiert und an die vorhanden Anlagen bzw. das Netz angeschlossen. Eine interne Klimatisierung inkl. Feuerlöschanlage sind vorgesehen. Die EU-Zertifizierung liegt vor.

# Schaltschema der Kontrolleinheit



## Power-Control-System (PCS)

Die Kontrolleinheit des EES (Elektrisches Energiespeichersystems) beinhaltet Gleich- und Wechselrichter (Inverter), wird direkt an die PV-Anlage, Windkraftanlage, Ladestation, Haushalt, Betrieb, etc. und das 400V-Netz angeschlossen, steuert die Speicherung und Versorgung optimal nach Kundenanforderung. So gibt es verschiedene Moden: Netzeinspeisung (bei Bedarf oder Überschuss), Basis-, Notstrom- oder Überspannungsversorgung.